

# HOLDER SET FOR WING 100 AND WING 150/200

Инструкция по установке и эксплуатации

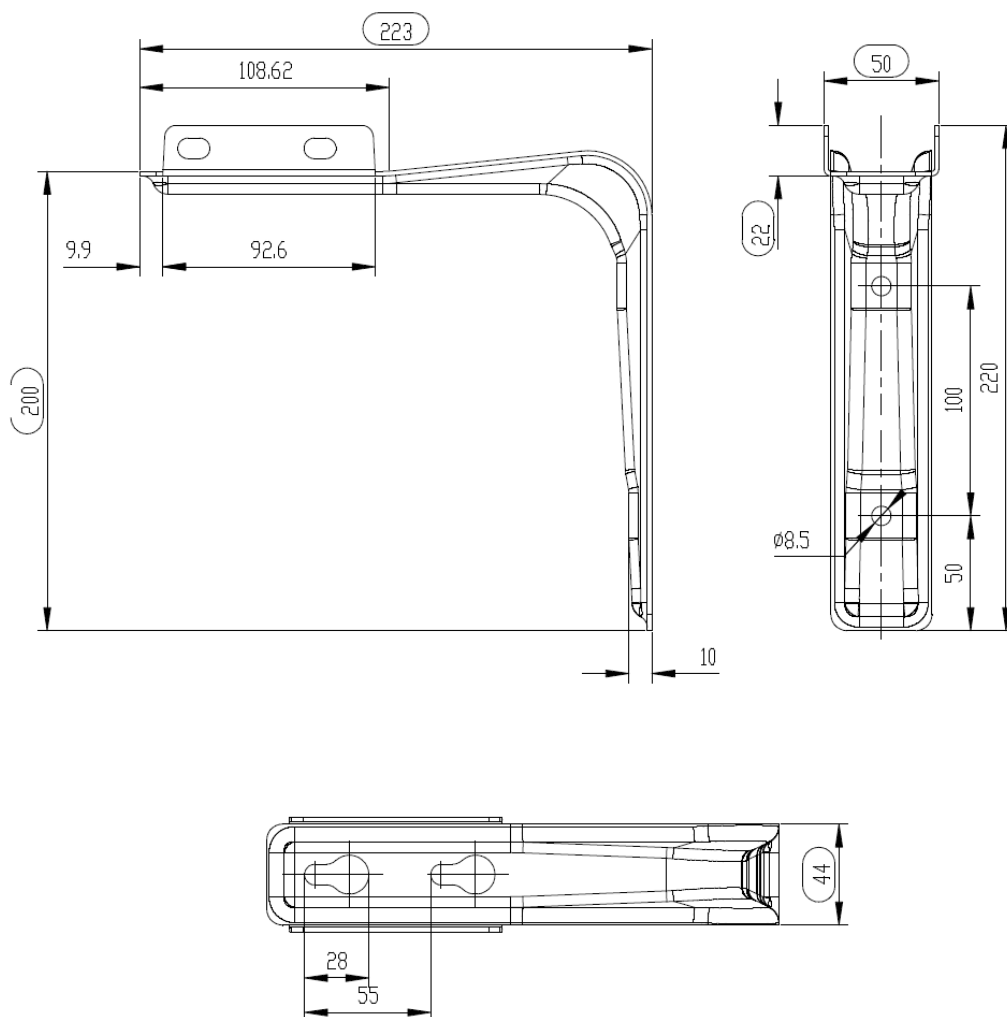
## 1. ПРИМЕНЕНИЕ

Набор кронштейнов предназначен для установки воздушных завес WING 100 (изделие 1-4-2801-0180) и WING 150/200 (изделие 1-4-2801-0181). Кронштейны используются для простого, быстрого и эстетичного монтажа воздушной завесы WING, который может быть выполнен на стене как в горизонтальном, так и в вертикальном положении.

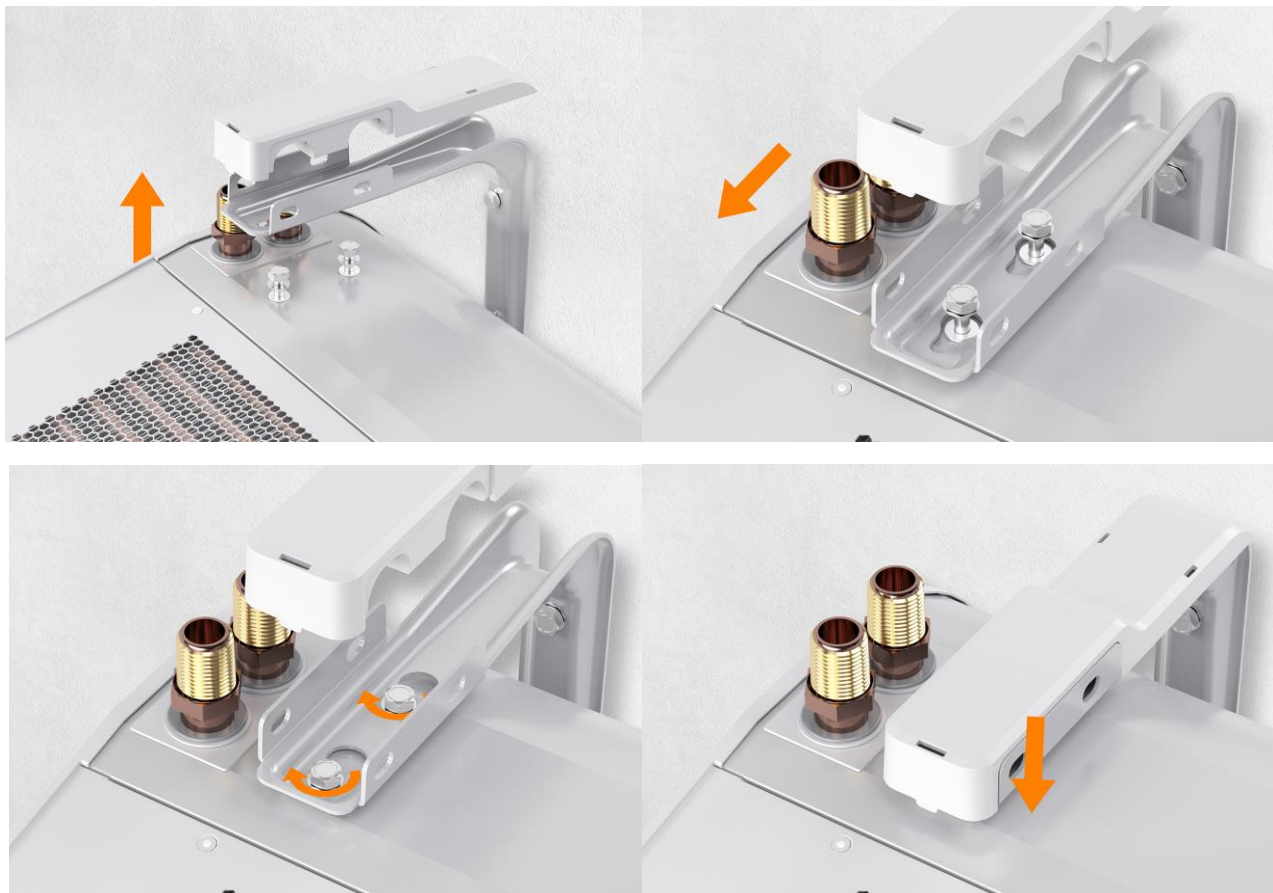
## 2. ОБЪЕМ УПАКОВКИ

Набор для крепления WING 100 (1-4-2801-0180)	Набор для крепления WING 150/200 (1-4-2801-0181)
2 x кронштейн	3 x кронштейн
2 x декоративная крышка кронштейна	3 x декоративная крышка кронштейна
4 x винт M8x20 мм	6 x винт M8x20 мм
4 x пружинная шайба	6 x пружинная шайба
4 x плоская шайба	6 x плоская шайба

## 3. ГАБАРИТНЫЕ РАЗМЕРЫ



#### 4. УСТАНОВКА



Установка, показанная на картинках вы:

1. Вставьте винты в отверстия в верхней части корпуса WING. Вкрутите винты, сделав несколько оборотов.
2. Проденьте держатели через ранее установленные винты, используя отверстия большего диаметра в кронштейнах. Переместите воздушную завесу вперед таким образом, чтобы винт оставался в отверстии меньшего диаметра в кронштейне.
3. Тщательно затяните винты.
4. По окончании декоративные крышки следует надеть на кронштейны.

*Использование передовых технологий и высоких стандартов качества нашей продукции является результатом постоянного совершенствования нашей продукции. По этой причине между прилагаемой документацией и функциональностью вашего устройства могут быть различия. Поэтому, пожалуйста, поймите, что содержащиеся в нем данные, чертежи и описания не могут быть основанием для каких-либо юридических претензий.*